



SONNENDACH | SUN CANOPY

- MAURITIUS PREMIUM 260 [900155]** HELLGRAU/LIGHT GREY, 260x300 cm
- MAURITIUS PREMIUM 300 [900156]** HELLGRAU/LIGHT GREY, 300x300 cm
- MAURITIUS PREMIUM 260 [900157]** ANTHRAZIT/ANTHRACITE, 260x300 cm
- MAURITIUS PREMIUM 300 [900158]** ANTHRAZIT/ANTHRACITE, 300x300 cm

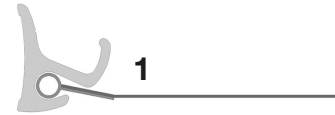


Das Sonnensegel bzw. die Seitenwand darf nur mit speziellen Reinigern gesäubert werden!

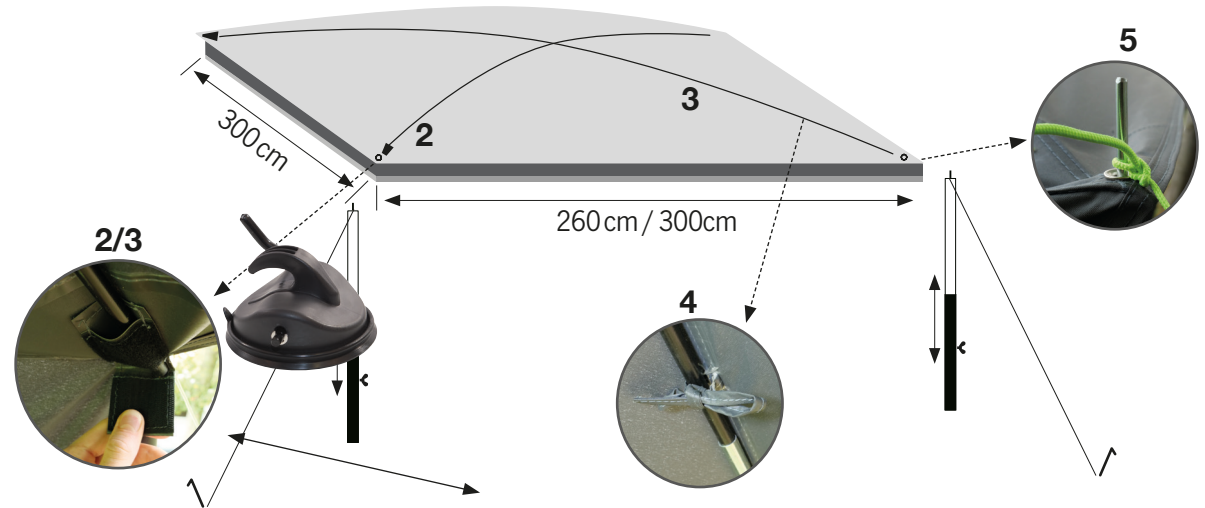
The awning or the side wall must only be cleaned with special cleaners!

LIEFERUMFANG | SCOPE OF DELIVERY

- 1 Sonnensegel, 2 Aufstellstangen, 1 Schleusenstab, 2 Glasfaserstäbe, Erdnägel und Abspannleinen, Packtasche
- 1 sun sail, 2 aluminium lifting bars, 1 car connection pole, 2 fiberglass bars, pegs and tiedown ropes, carry bag



1: Befestigung am Fahrzeug mit Einzugskeder oder Schleusenstab.
Fixation to the vehicle with piping or car connection pole.



2/3: Fiberglasstäbe in die Tasche am Fahrzeug und dann auf der gegenüberliegenden Seite einführen.
Insert the fiberglass bar into the pocket on the vehicle and then on the opposite side.

4: Fiberglasstangen am Sonnendach mit angenähten Bändern befestigen.
Fasten fiberglass bars to the sun canopy with sewn-on straps.

5: Aufstellstangen in Ösen einführen, gewünschte Höhe einstellen und abspannen.
Insert the lifting bars into the eyelets, set the desired height and fix them down.

Die Seitenwände können aufgerollt, gerade nach unten oder seitlich abgespannt werden.
The side panels can be rolled up, be fixed straight down or to the side.

